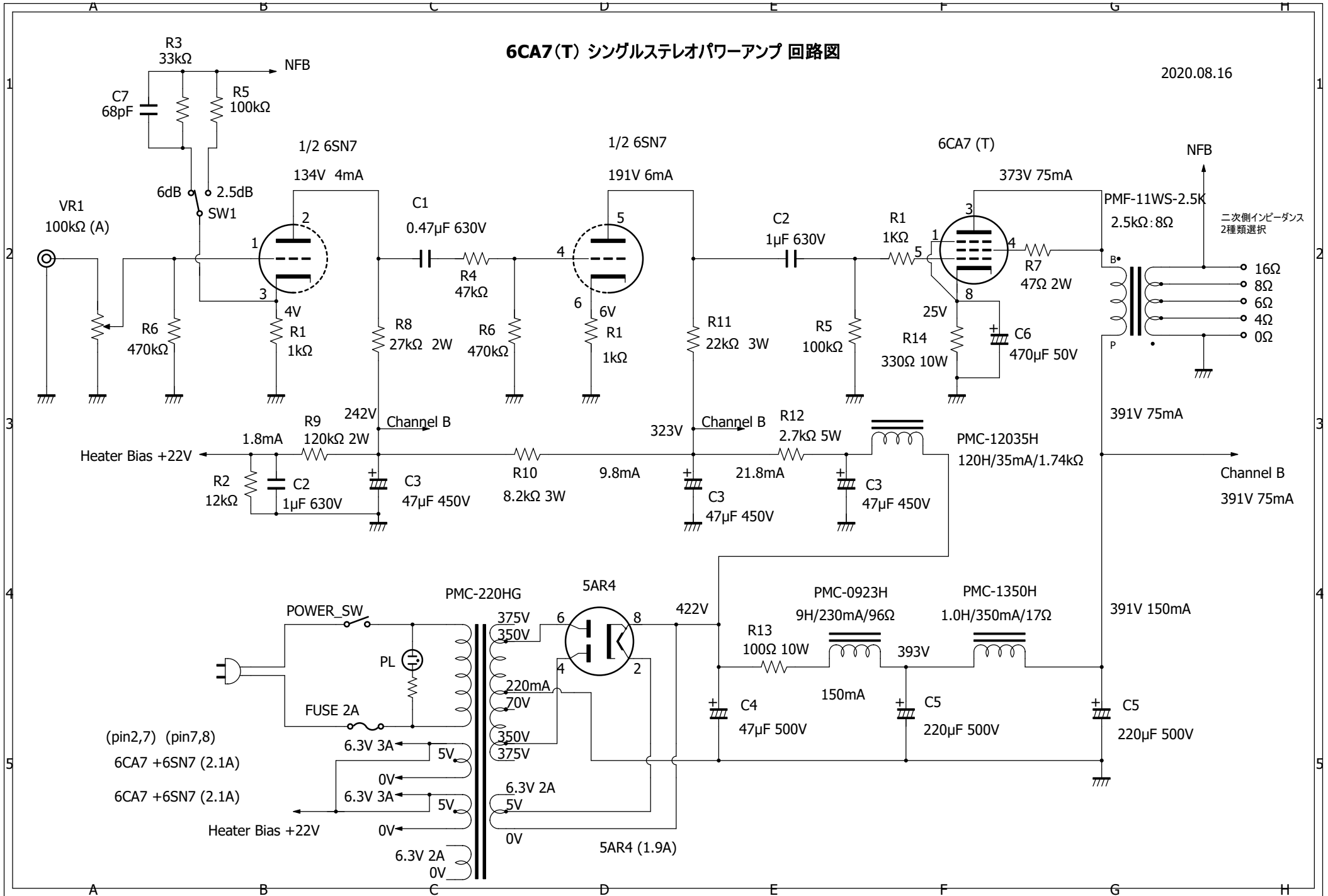


6CA7(T) シングルステレオパワーアンプ 回路図

2020.08.16



二次側インピーダンス
2種類選択

- 16Ω
- 8Ω
- 6Ω
- 4Ω
- 0Ω

(pin2,7) (pin7,8)
6CA7 +6SN7 (2.1A)
6CA7 +6SN7 (2.1A)

Heater Bias +22V

5AR4 (1.9A)

Channel B
391V 75mA

391V 75mA

391V 150mA

PMC-12035H
120H/35mA/1.74kΩ

Channel B
323V

9.8mA

21.8mA

Channel B
242V

1.8mA

Heater Bias +22V

NFB

6CA7 (T)

1/2 6SN7

1/2 6SN7

R3 33kΩ

C7 68pF

R5 100kΩ

134V 4mA

6dB

2.5dB

VR1 100kΩ (A)

R6 470kΩ

R1 1kΩ

R8 27kΩ 2W

R6 470kΩ

R1 1kΩ

R11 22kΩ 3W

R5 100kΩ

R14 330Ω 10W

C6 470μF 50V

PMF-11WS-2.5K
2.5kΩ:8Ω

16Ω

8Ω

6Ω

4Ω

0Ω

391V 75mA

Channel B
391V 75mA

391V 150mA

R12 2.7kΩ 5W

C3 47μF 450V

C3 47μF 450V

C3 47μF 450V

C2 1μF 630V

R13 100Ω 10W

C4 47μF 500V

C5 220μF 500V

C5 220μF 500V

PMC-220HG

5AR4

PMC-0923H

PMC-1350H

POWER_SW

375V 350V

220mA 70V

350V 375V

FUSE 2A

6.3V 3A

5V

6.3V 3A

0V

6.3V 3A

5V

0V

6.3V 2A

5V

0V

422V

393V

150mA

220μF 500V